

雨水浸透ます設置のお願い!

狛江市では、雨水を地下へ浸透させるための事業として
《雨水浸透ます》の設置の普及を推進しています。

《雨水浸透ます》を設置された方には、
下記の要領で助成をしています。

1. 助成額は?

浸透ますの大きさに応じて助成し、設置数に制限はありません。

助成限度額は 387,200円です。

形式	ますの口径(mm)	ますの高さ(mm)	助成額
P I	150	400	27,500 円 /基
P II	200	400	37,400 円 /基
P III	250	500	57,200 円 /基
P IV	300	500	69,300 円 /基
P V	350	600	96,800 円 /基
P VI	400	600	112,200 円 /基
P VII	500	800	192,500 円 /基

既存住宅に浸透ますを設置する場合には、**附帯工事費(299,200円)**についても助成の対象となります。

2. 助成の対象は?

- * 市内で個人の所有する住宅及び集合住宅で市税の滞納のない方
(狛江市まちづくり条例の開発等事業に該当する物件は助成対象外です)

3. 工事と手続きは?

- * 狛江市指定下水道工事店が皆さんに代わって行います。

【書類の提出】

1.助成金交付申請書(次の書類を添付してください。)

- (1)工事見積書 (2)案内図 (3)配置平面図

2.工事完了届(次の書類を添付してください。)

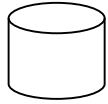
- (1)工事完了までの現況写真 (2)案内図 (3)完了図(配置平面図)

(4)工事請求書(施工業者が助成金を受領する場合)

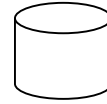
(5)工事領収書(施主が助成金を受領する場合)



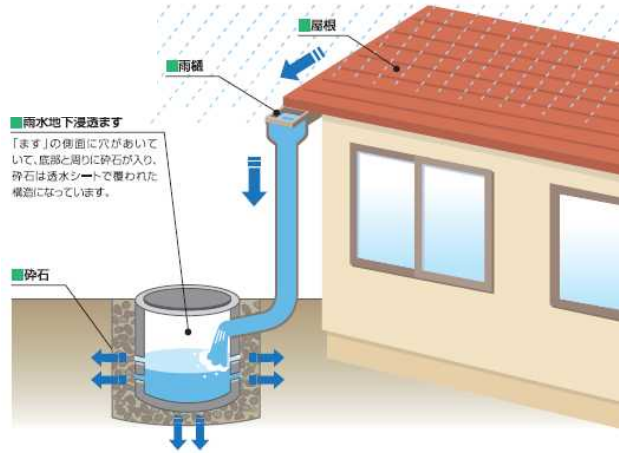
裏面に続く



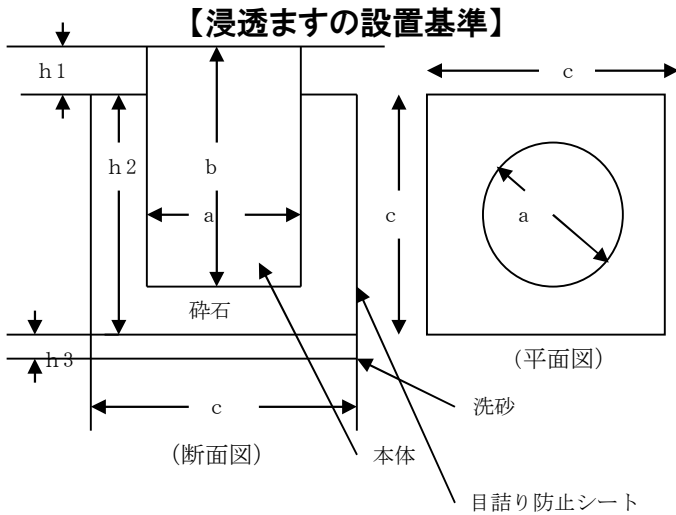
雨水浸透ますとは？



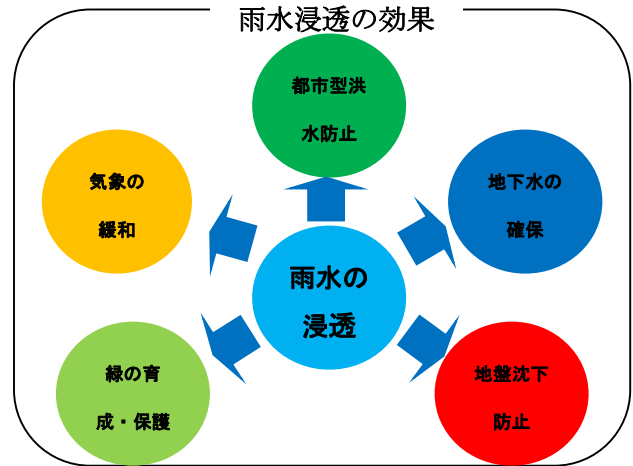
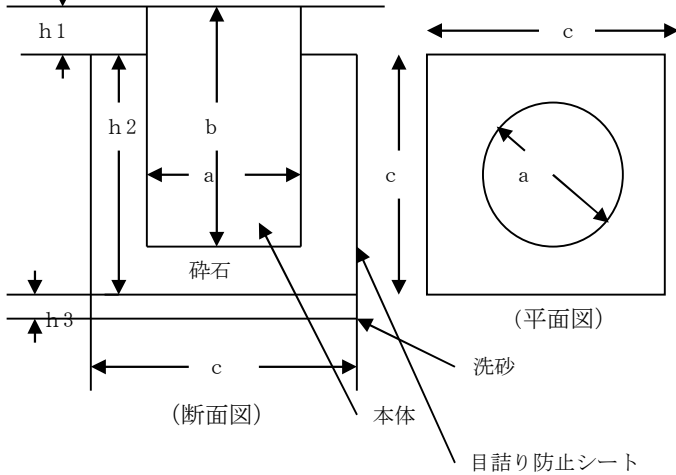
「ます」の側面に穴があいていて、底部と周りに砕石が入り、砕石は透水シートで覆われた構造になっています。



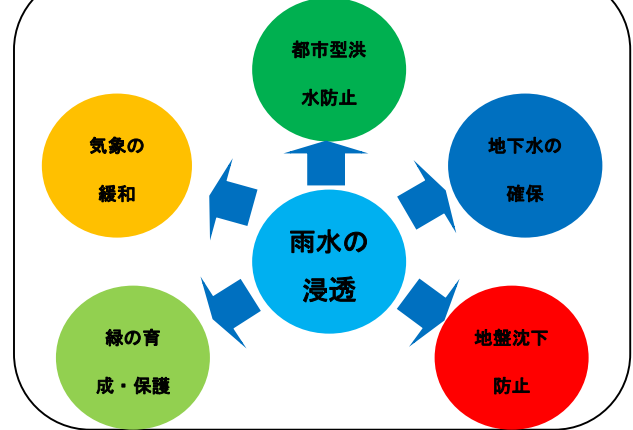
■雨水地下浸透ます
「ます」の側面に穴があいていて、底部と周りに砕石が入り、砕石は透水シートで覆われた構造になっています。



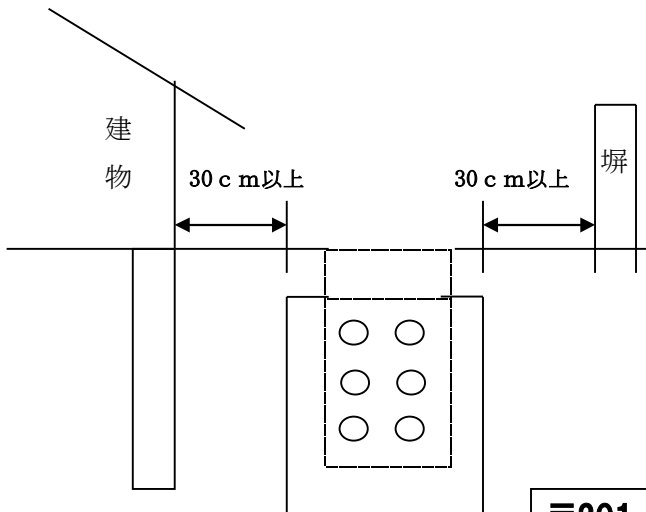
【浸透ますの設置基準】



雨水浸透の効果



【設置位置等】



【浸透ますの種類】

(単位: mm)

型式	ますの口径 a	ますの高さ b	h 1	h 2	h 3	掘削辺 c
P I	150	400	100	390	25	300
P II	200	400	100	390	25	400
P III	250	500	100	510	30	500
P IV	300	500	100	510	30	600
P V	350	600	100	630	35	700
P VI	400	600	100	630	35	800
P VII	500	800	100	880	50	1,000

問い合わせ先

詳細はこちら

〒201-8585 狛江市和泉本町1-1-5
狛江市環境部下水道課
電話 03(3430)1111

